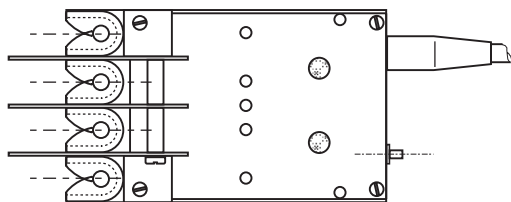
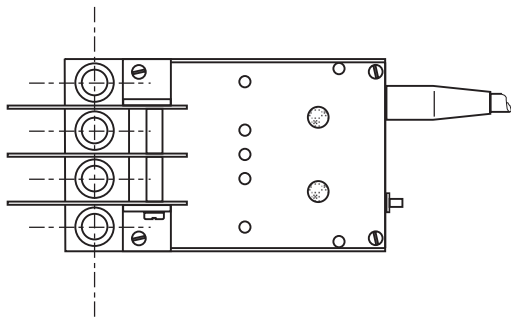


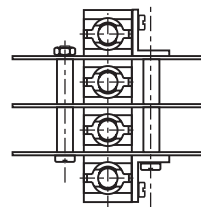
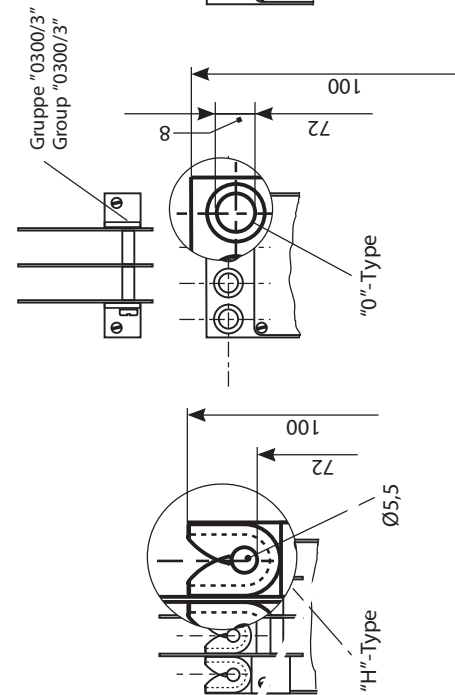
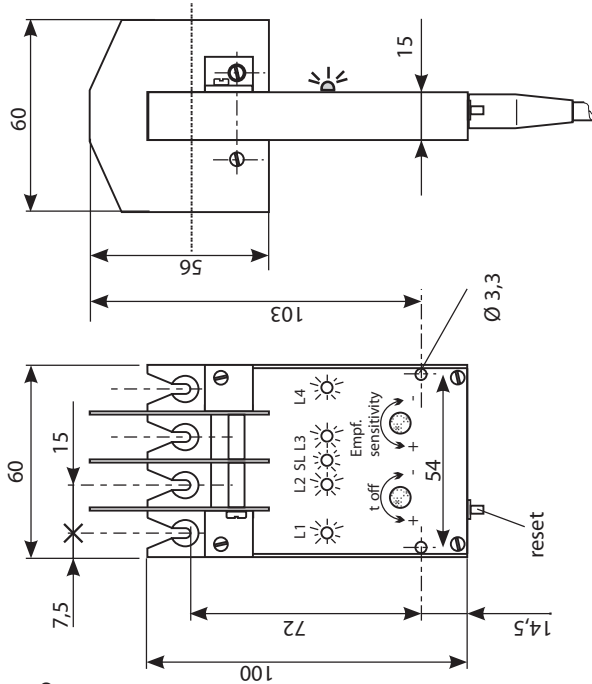
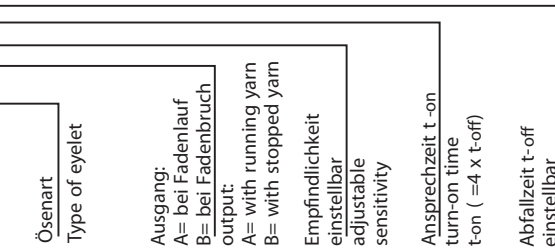
Type  
04CH1BV4E0.4P



Type  
04C01BV4E0.4P



Type  
04CU1BV4E0.4P



<b>STÜBER</b>		Werkstoff:
Otto Stüber GmbH & Co KG D 73266 Bissingen/Teck		
Gez.:	28.01.02 SM	Mass-Stab: ~ 1:2
Benennung: <b>SENSOSTOP</b>		4-fach / 4-fold
Zeichnungs-Nr.: <b>5332 DU00.10002A</b>		Index: <b>F3</b>
Ersatz für: <b>5332 - 10.000 E1</b>		

MASS\_4A2.c

OTTO STÜBER GMBH & CO. KG  
D - 73266 Bissingen/Teck • Germany  
Pfarrstrasse 23 POB 52  
Telefon +49 (0) 70 23 / 95 02 - 0  
Telefax +49 (0) 70 23 / 95 02 - 33

**STÜBER**

http://www.stuber.de • email: info@stuber.de