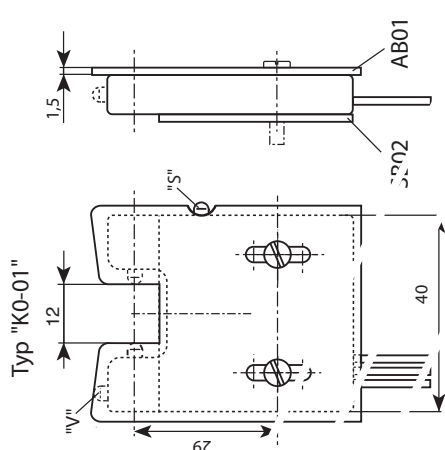


Zur Selbsteinfädelfung
mit Ballonbegrenzung
for selfthreading
with balloon limiter

Zur Selbsteinfädelfung
ohne Ballonbegrenzung
for selfthreading
without balloon limiter



STÜBER Otto Stüber GmbH & Co KG D 73266 Bissingen/Teck	Werkstoff:	/./	
	Benennung:	OPTOSTOP "V1B.." mit Ösenblech / with eyelet-sheet	
Gez.	13.05.98 / 05.12.00	SM	
Gepr.	/./		
Ersetzt durch:		
Mass-Stab:		VB10002000-00D0	
Zeichnungs-Nr.:		M0	
Index		M0	

\\opto_fw\11b\1DV_1B_K0.c

OTTO STÜBER GMBH & CO. KG
 D - 73266 Bissingen/Teck • Germany
 Pfarrstrasse 23 POB 52
 Telefon +49 (0) 70 23 / 95 02 - 0
 Telefax +49 (0) 70 23 / 95 02 - 33

STÜBER

<http://www.stuber.de> • email: info@stuber.de