

MINI FOULARD VERTICAL PARA PRUEBAS DE CINTAS

MODELO MINI-FOU-B

DESCRIPCIÓN GENERAL

Foulard vertical para testes de impregnación con accionamiento manual por manivela para el desarrollo de colores en pruebas de cintas.
Construido en acero inoxidable.

Se compone de 2 rolos de ancho 60 mm y diámetro 110 mm, revestidos con caucho nitrílico dureza 50-55 Shore A.

Ancho máximo de cinta: 35 mm.

La presión de los rolos es accionada por pistones neumáticos, y controlada por medio de un manómetro y un regulador de presión.

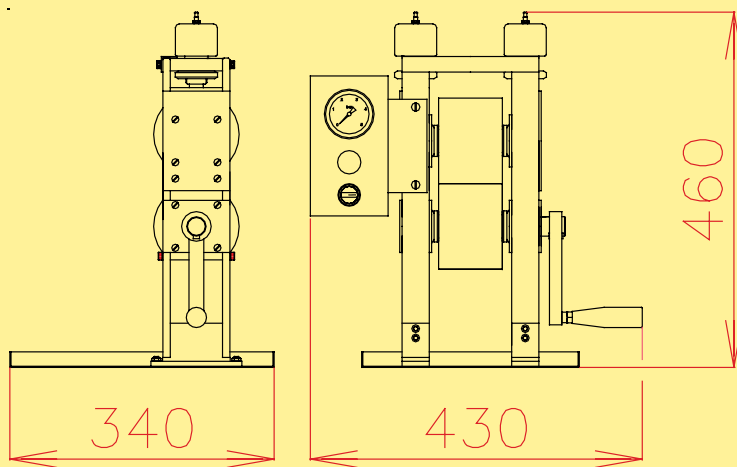
Posee bandeja fija en su base.

No posee tina. La prueba de cinta debe ser inmersa en vaso con baño en separado, antes de pasarla por los rolos del foulard.



DATOS TÉCNICOS - MODELO MINI-FOU-B

Ancho de rolos	60 mm
Ancho útil de rolos (ancho máximo de cinta)	35 mm
Diámetro de los rolos	110 mm
Dureza de los rolos	50 - 55 Shore A
Accionamiento de los rolos	manual
Presión de aire comprimido	6 bar (90 psi)
Dimensiones	L 45 x P 34 x A 46 cm
Peso (aprox.)	28 kg



Werner Mathis AG

Rütisbergstrasse 3
 CH-8156 Oberhasli/Zürich, Switzerland
 Telefon 41(0)44-852 5050
 Telefax 41(0)44-850 6707
 E-Mail info@mathisag.com
 Homepage www.mathisag.com

Aparelhos de Laboratório Mathis Ltda.

Estrada dos Estudantes, 261
 06707-050 Cotia - SP, Brasil
 Tel: 55 (0)11 3883-6777
 Fax: 55 (0)11 3883-6750
 E-mail: mathis@mathis.com.br
 Site: www.mathis.com.br