

Mathis

**VAPORIZADORA
PARA MUESTRAS DE CINTA
Modelo Mini-D**

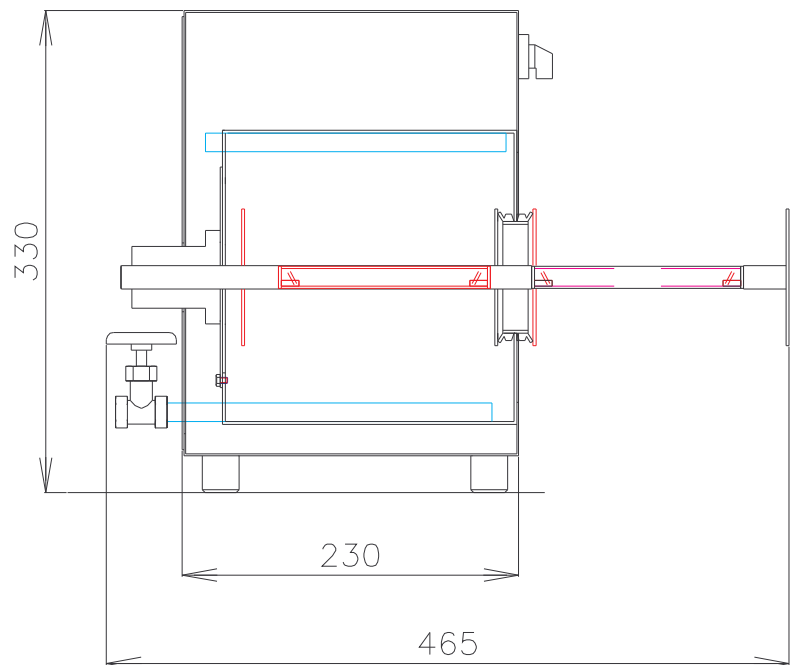
Mathis

Mathis

Mathis

Mathis

Mathis



Vaporizadora de muestras de cinta para el desarrollo de colores.

Posee ajuste de temperatura (hasta 105°C).

Transporte de la muestra es manual.

**Tamaño máximo de la muestra:
30 mm x 15 cm**

Mini-DH

Mini Vaporizadora para el desarrollo de colores en **muestras pequeñas de cinta**.

La cámara de vapor es alimentada con vapor directo (lo cual debe ser proveído por el cliente).

El súper-calentamiento del vapor se hace a través de resistencia eléctrica en el techo con control de temperatura.

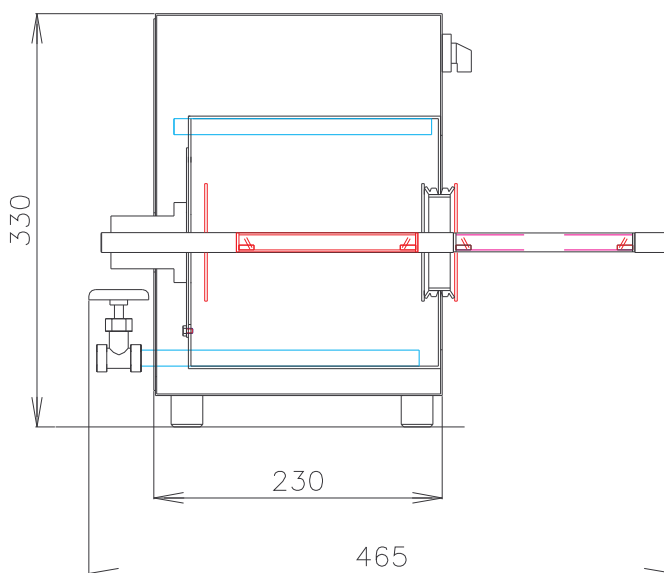
Posee controlador de temperatura en su panel.

El soporte para una o dos cintas posee agujas para fijar la muestra en las dos puntas de la cinta. En el propio soporte hay una tapa que cierra la boca de la cámara cuando la muestra está en su interior.

Tamaño máximo de la muestra: 15cm.

Ancho máximo de la muestra de cinta: 30mm.

Transporte del soporte para dentro de la cámara es manual, así como el control del tiempo de permanencia es hecho por el usuario.



DATOS TÉCNICOS:

Tamaño máx. de la muestra
Temperatura
Calentamiento
Peso

Mini-D

(vapor a ser proveído por el cliente)

30 mm x 15 cm
até 105°C
1 kW
aprox. **20 Kg**



Aparelhos de Laboratório para Indústria Têxtil
Máquina de Tingir Fitas Estamparia e Coating
Automação Industrial

Aparelhos de Laboratório Mathis Ltda
Estrada dos Estudantes 261 - CEP 06707-050 COTIA - SP, Brasil
Fone: (011) 4612-2333 Fax: (011) 4612-2598
E-mail: brasil@mathisag.com site: www.mathis.com.br

Matriz: Werner Mathis AG - Suíça - Fone: 0041 1-852 50 50
Filial: Werner Mathis U.S.A Inc. - Fone: 001-704-786-6157

Homepage: www.mathis.com