

# MEZCLADOR DE LABORATORIO DE VACÍO

## MODELO LPE-B

### DESCRIPCIÓN GENERAL

Mezclador de laboratorio a vacío para lacas, pastas y productos que no pueden presentar burbujas.

El material es desairado en recipiente de vidrio especial con bomba de vacío controlada por temporizador, además de válvula y manómetro para indicación del vacío.

Velocidad de rotación ajustable para evitar el desborde de pasta en vacío.

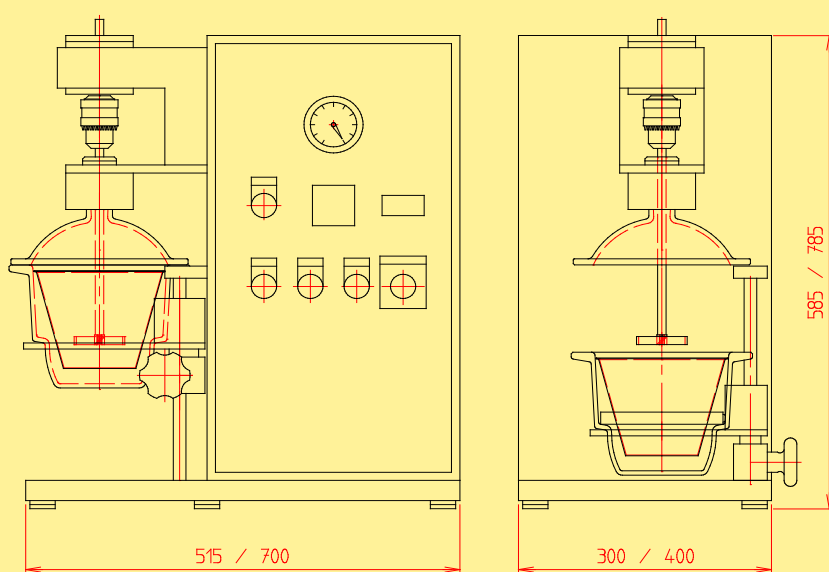
Equipo compuesto de:

- agitador electrónico con control de velocidad ajustable;
- recipiente de vidrio transparente con anillo de vedamiento central para el eje del mezclador;
- vaso de acero inoxidable de un litro;
- tapa de vidrio con conexiones para bomba de vacío, manómetro y válvula desairante;
- bomba de vacío;
- panel de control con timer para bomba de vacío, lámparas indicadoras, fusible y manómetro;



**DATOS TÉCNICOS - LPE-B**

Cantidad de material a ser evacuado	hasta aprox. 1 litro
Motor agitador	240 W
Velocidad de rotación	50 - 1500 rpm
Vacío	99,5 %
Tiempo de evacuación ajustable	9s - 99 min 59s
Alimentación eléctrica	220 V + T
Dimensiones (aprox.)	L 30 x A 52 x Al 60 cm
Peso (aprox.)	43 kg



**Werner Mathis AG**

Rütisbergstrasse 3  
 CH-8156 Oberhasli/Zürich, Switzerland  
 Telefon 41(0)44-852 5050  
 Telefax 41(0)44-850 6707  
 E-Mail info@mathisag.com  
 Homepage www.mathisag.com

**Aparelhos de Laboratório Mathis Ltda.**

Estrada dos Estudantes, 261  
 06707-050 Cotia - SP, Brasil  
 Tel: 55 (0)11 3883-6777  
 Fax: 55 (0)11 3883-6750  
 E-mail: mathis@mathis.com.br  
 Site: www.mathis.com.br